

NOTICE DE MONTAGE INSTRUCTIONS *MONTAGEHANDLEIDING*

Lire le guide de pose avant de monter votre cuisine.
Read the installation guide before assembling your kitchen.
Lees de montagegids alvorens uw keuken te monteren.

IMPORTANT - A lire soigneusement.

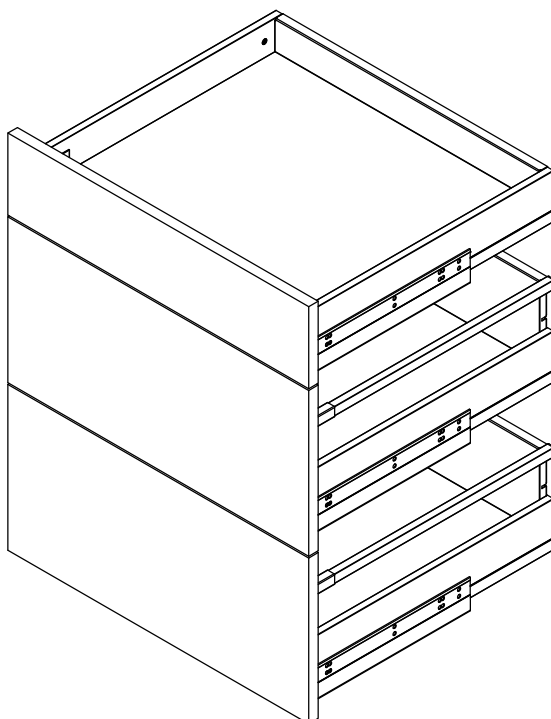
A conserver pour consultation ultérieure.

IMPORTANT - Read carefully.

Retain for future reference.

BELANGRIJK - Aandachtig te lezen.

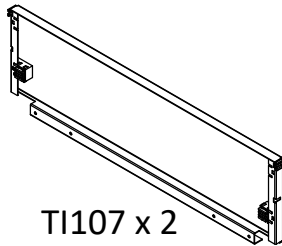
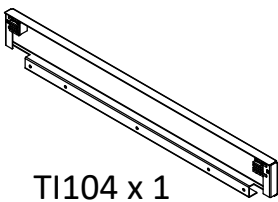
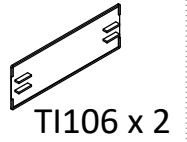
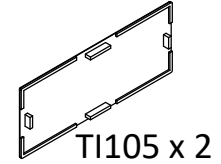
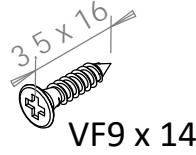
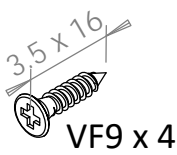
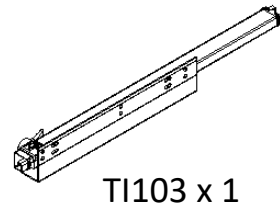
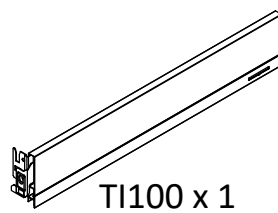
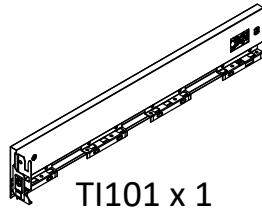
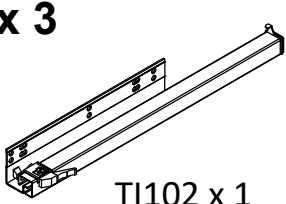
Te bewaren voor later gebruik.



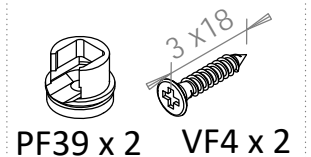
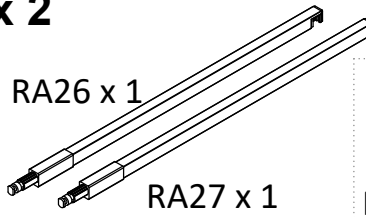
1 TIROIR 2 COFFRES
1 DRAWER 2 BOX
1 LADE 2 HOGE

CONTENU DU COLIS / CONTENTS OF THE PACKAGE / INHOUD VAN DE VERPAKKING

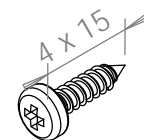
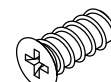
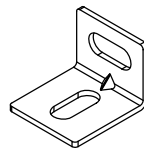
x 3



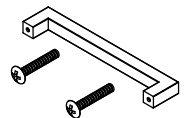
x 2



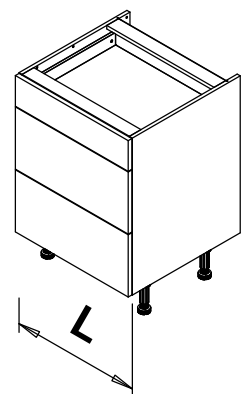
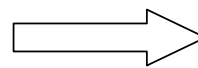
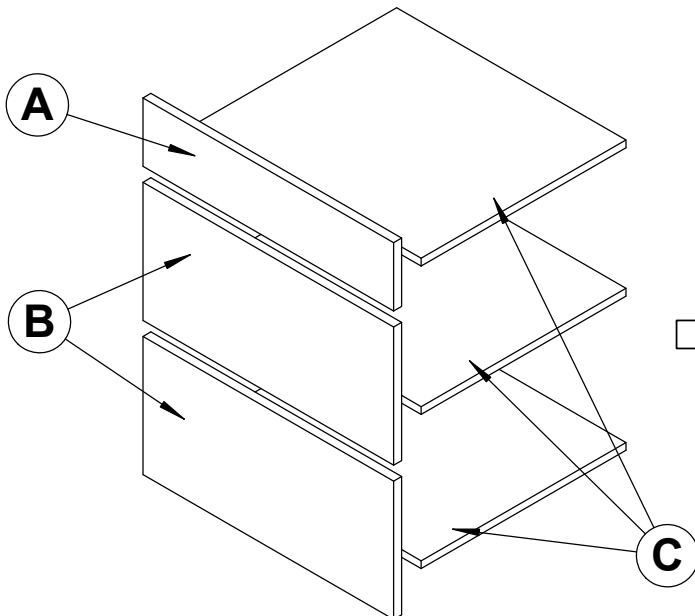
(L900 x1 / L1200 x2)



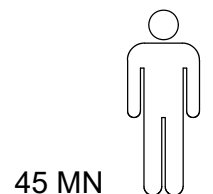
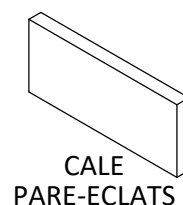
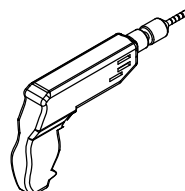
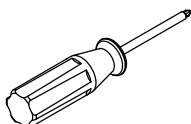
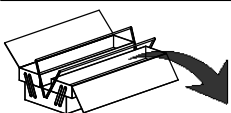
x 3



- A** Face de tiroir / Face of drawer
Ladefront
- B** Face de coffre / Face of box
Hoge ladefront
- C** Fond / Bottom / *Bodem*



L = 400 / 600 / 900 / 1200

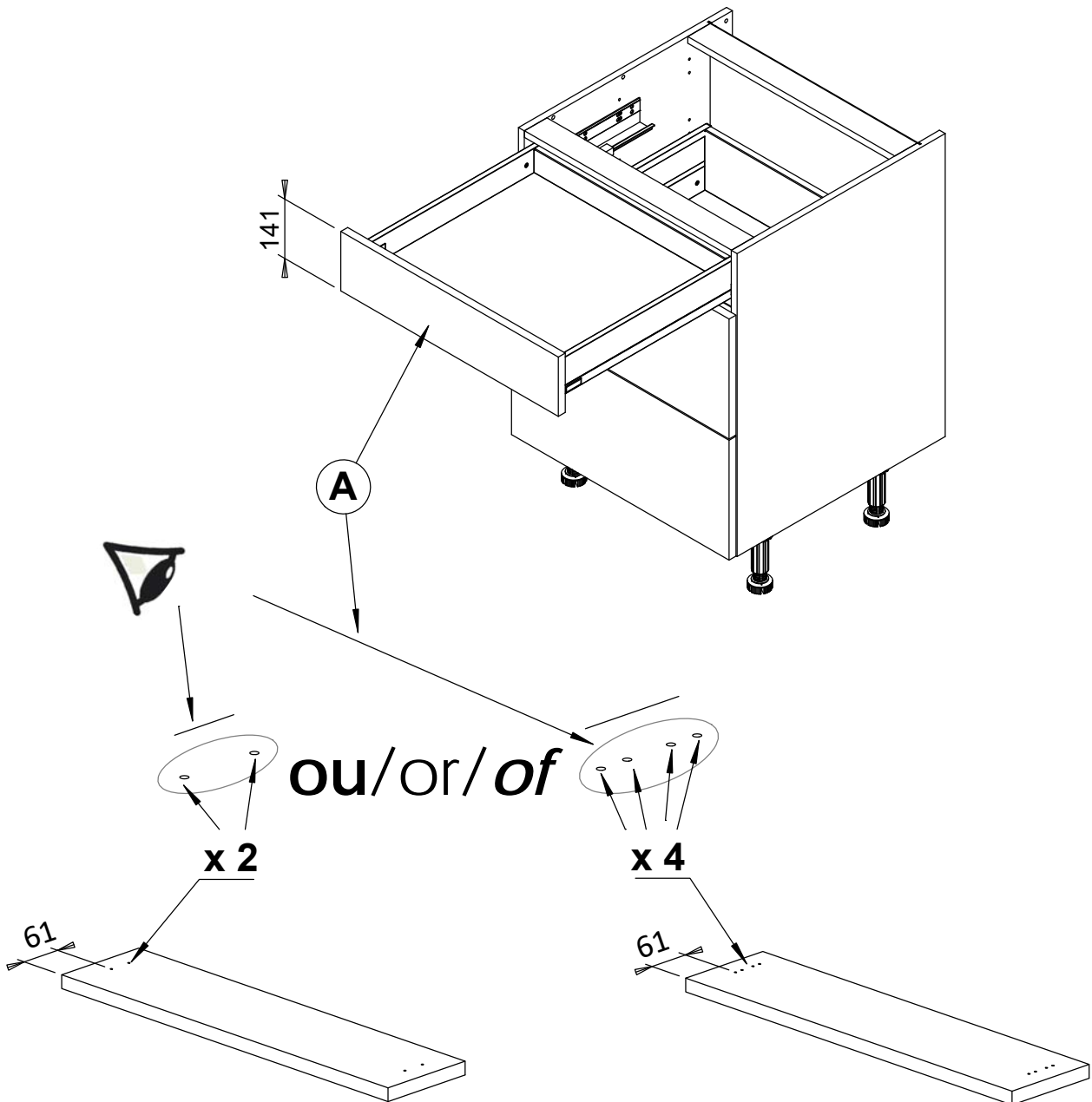


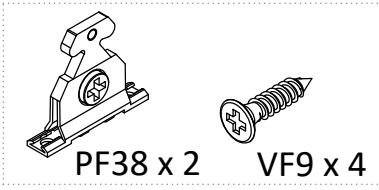


Poser les pièces sur un support stable et propre pour assembler votre produit.
Place parts on a stable, clean surface to assemble your product.
Leg de onderdelen op een stabiele en schone ondergrond om uw product samen te stellen.

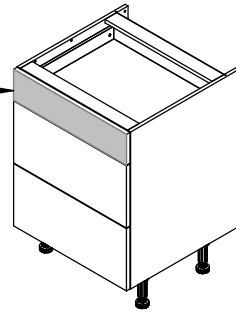


INFORMATION / INFORMATIE

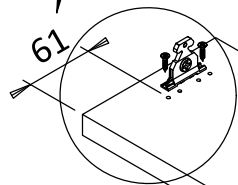
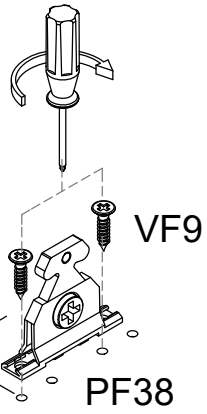




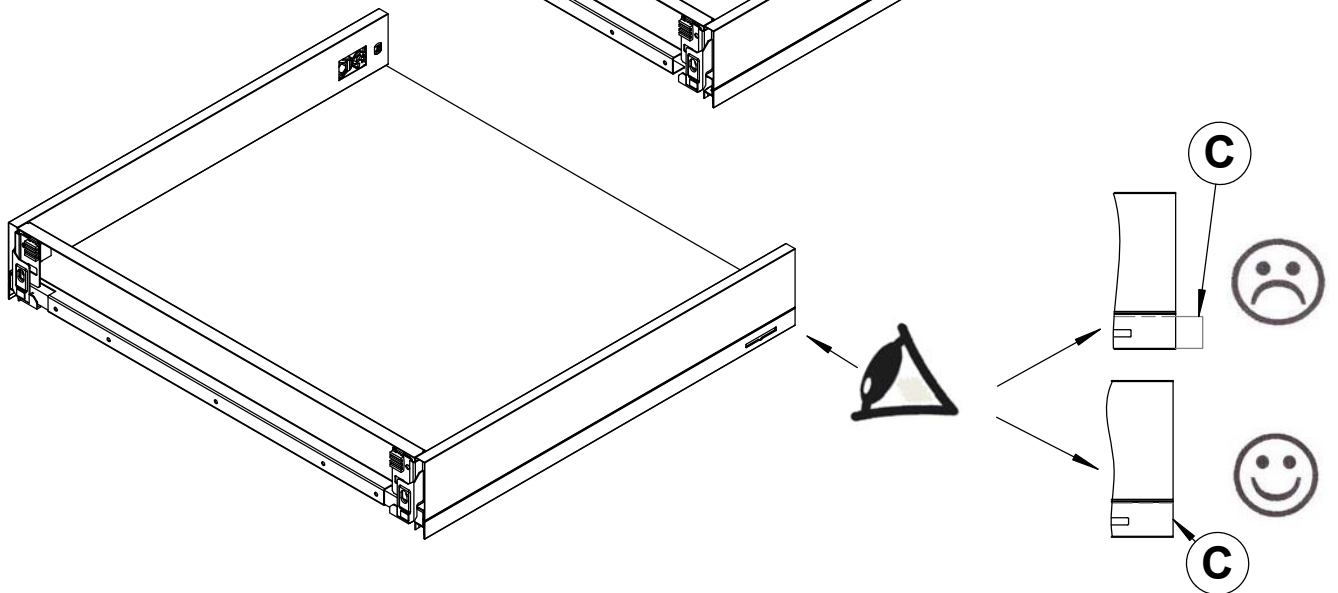
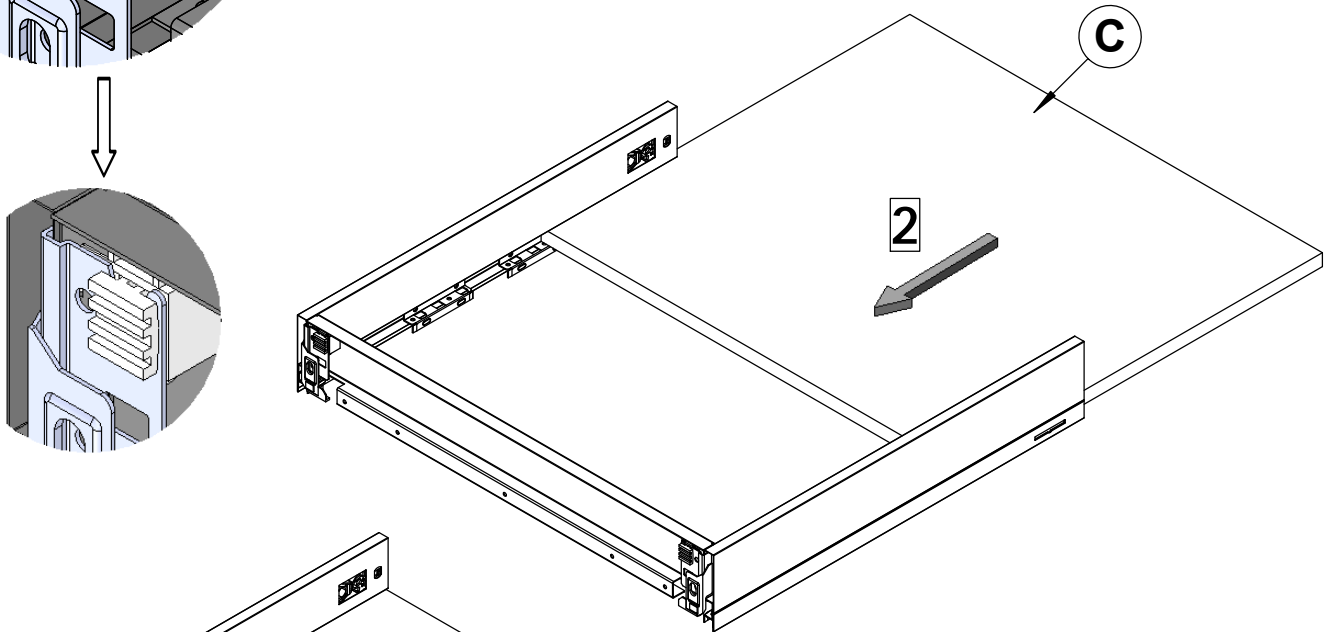
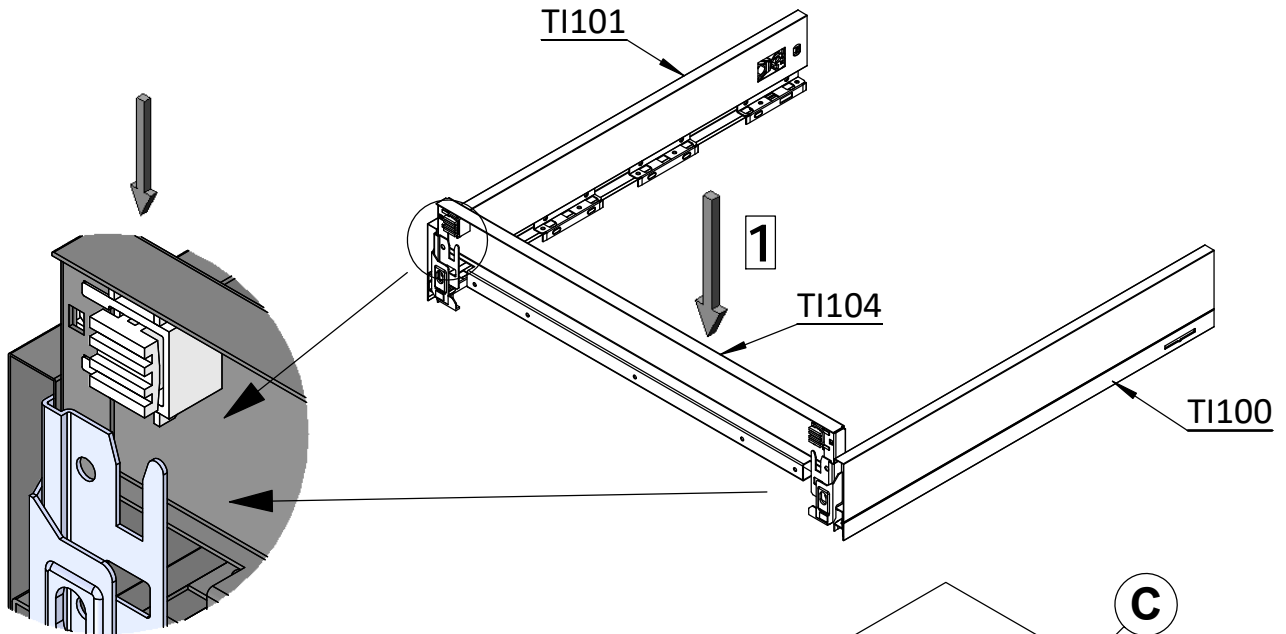
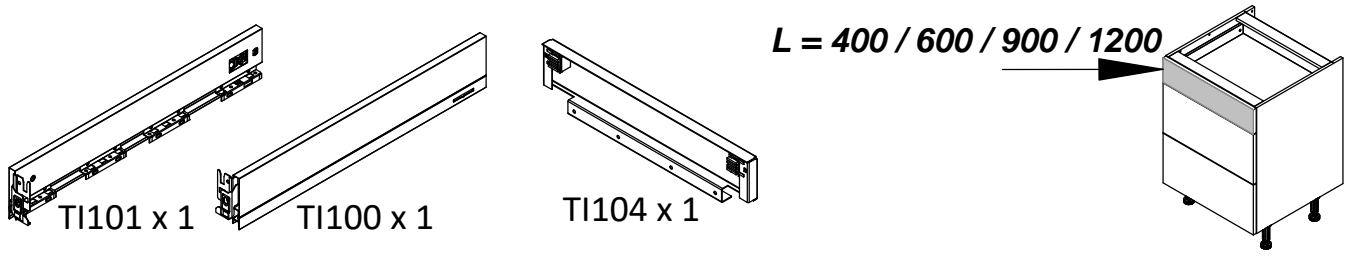
L = 400 / 600 / 900 / 1200



61

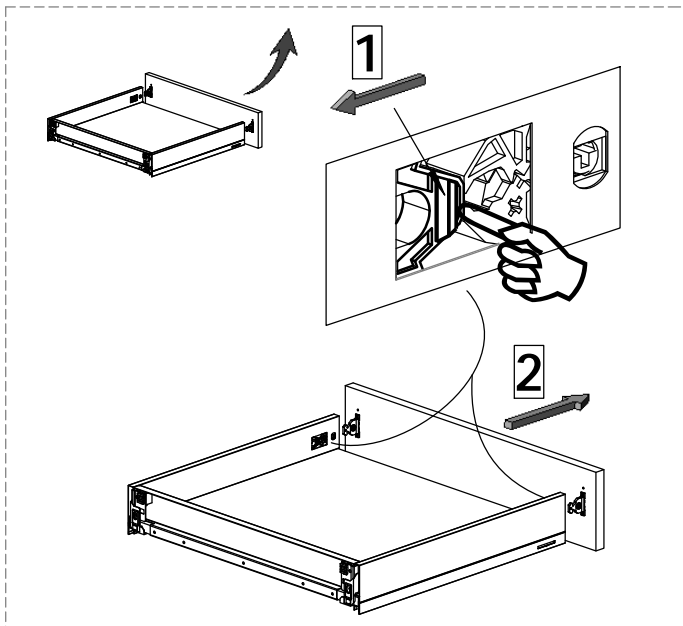
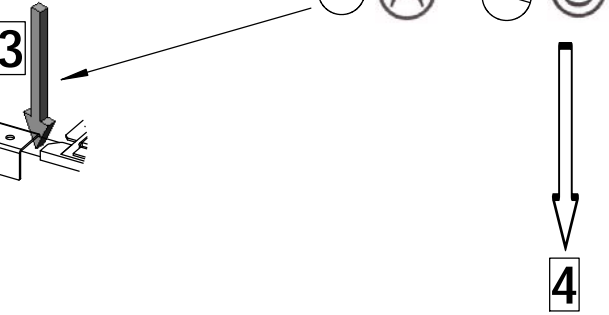
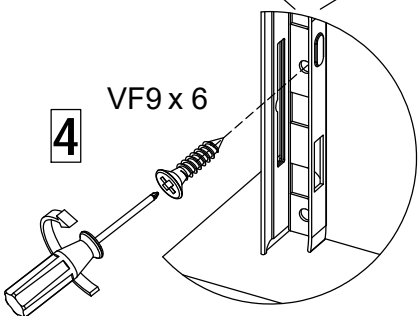
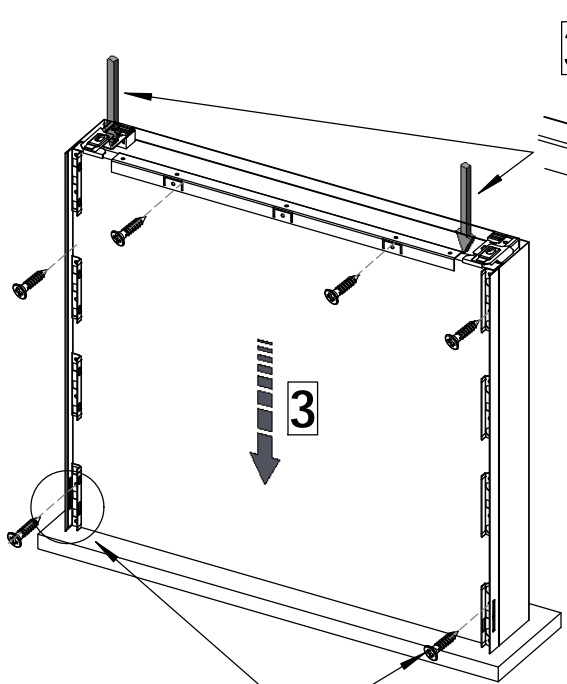
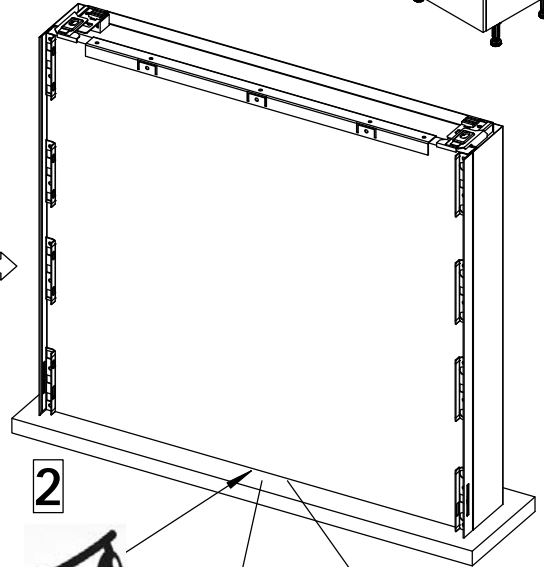
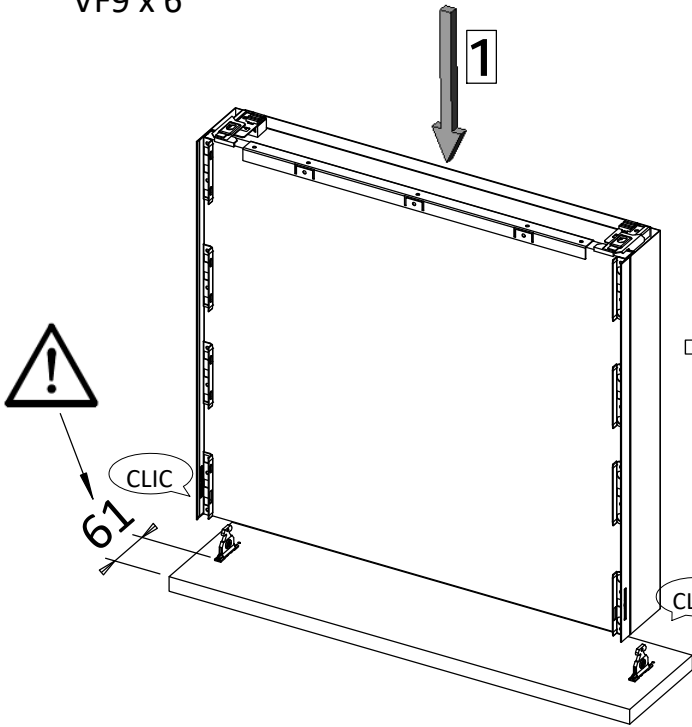
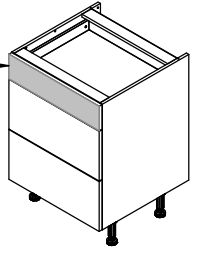


A

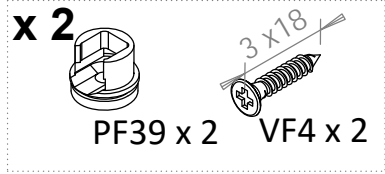
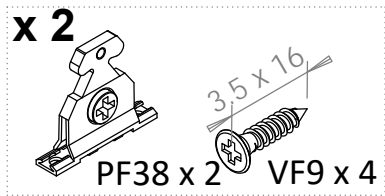


VF9 x 6

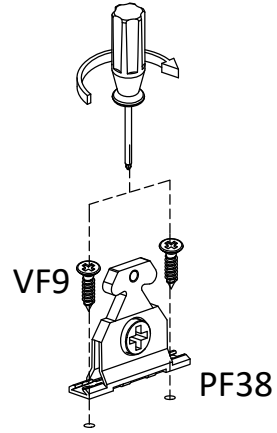
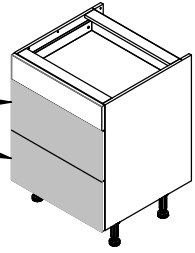
L = 400 / 600 / 900 / 1200



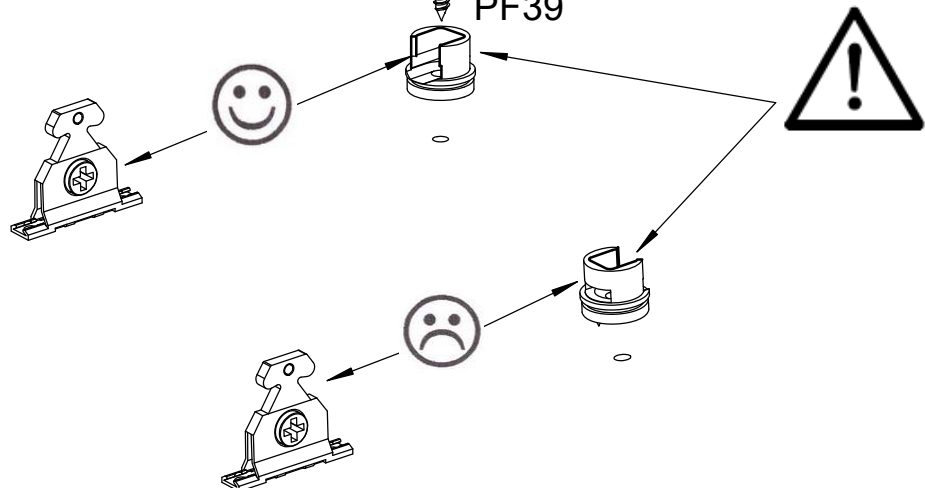
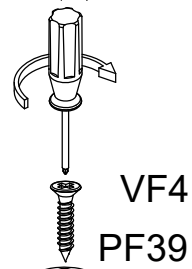
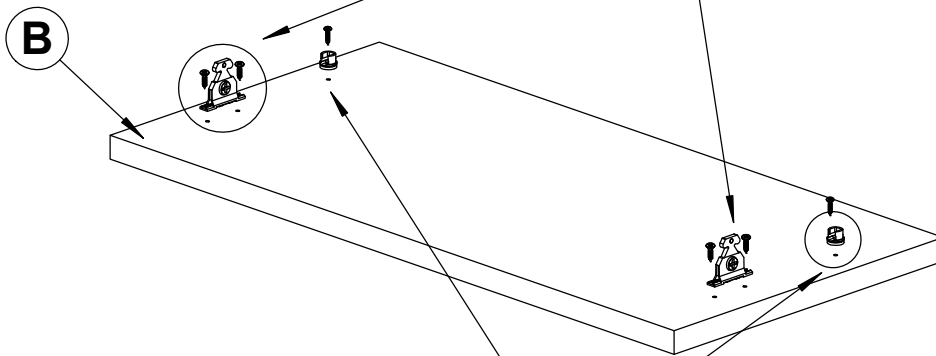
4

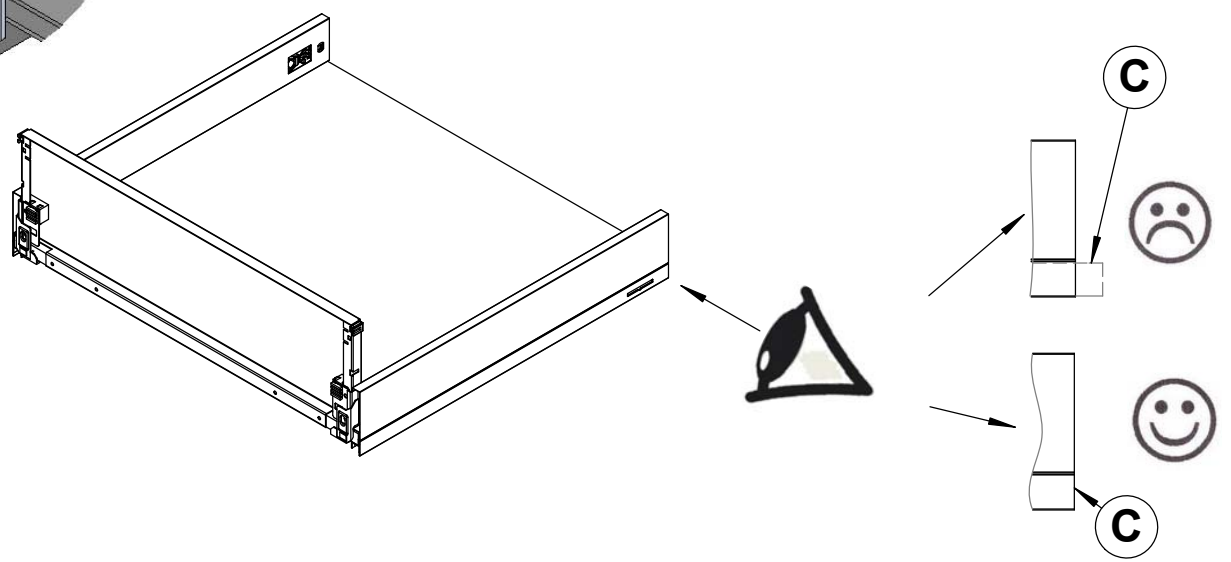
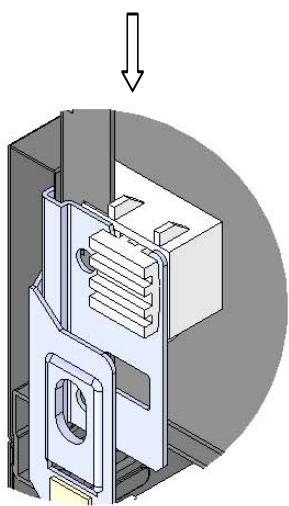
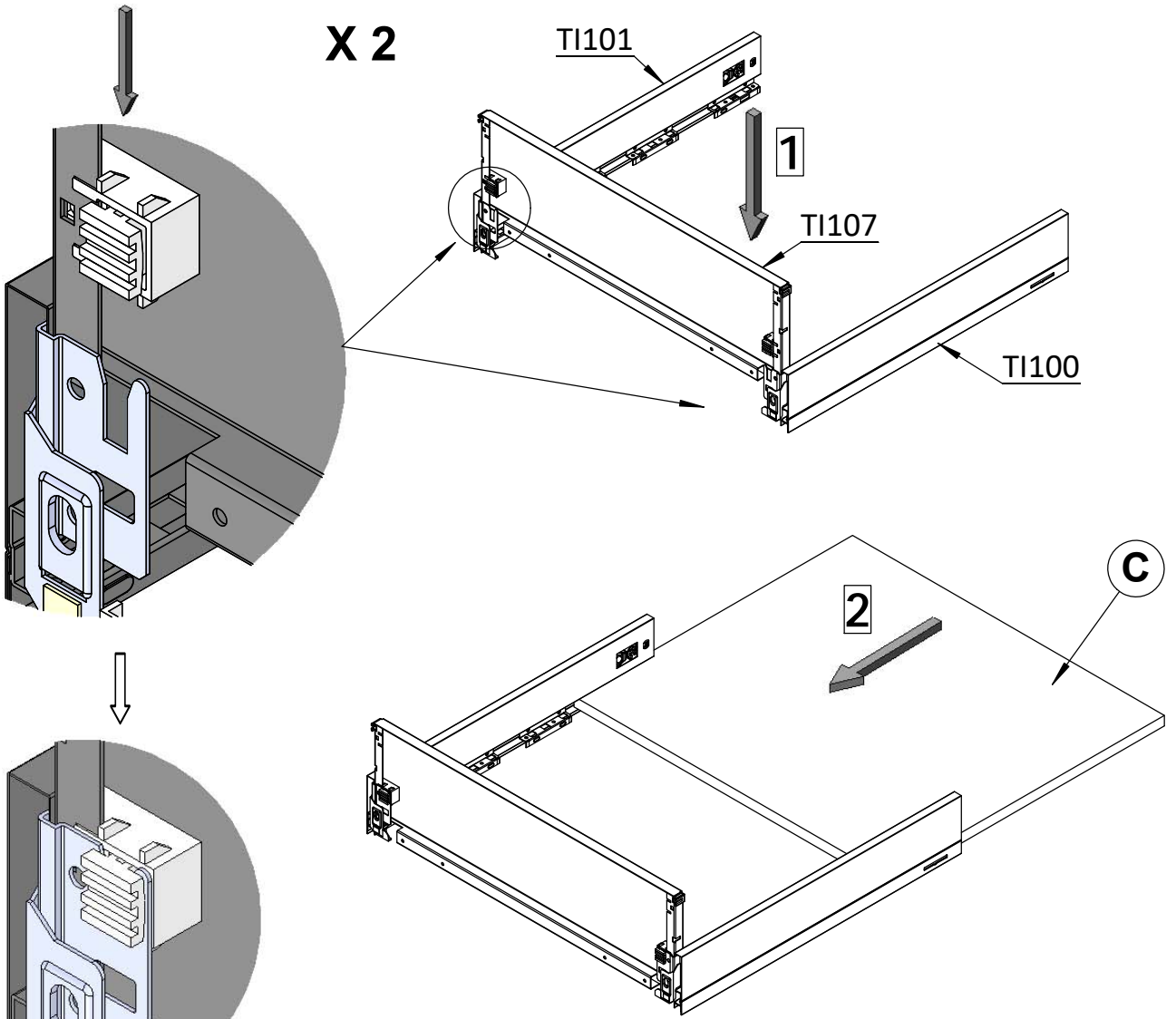
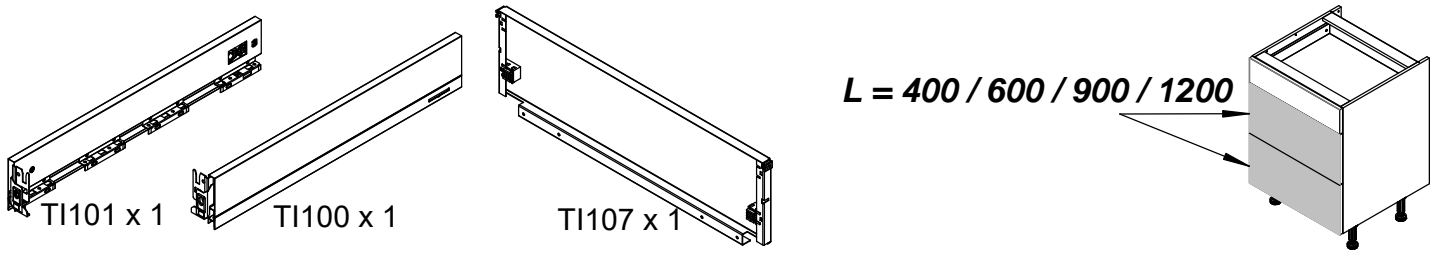


L = 400 / 600 / 900 / 1200



X 2

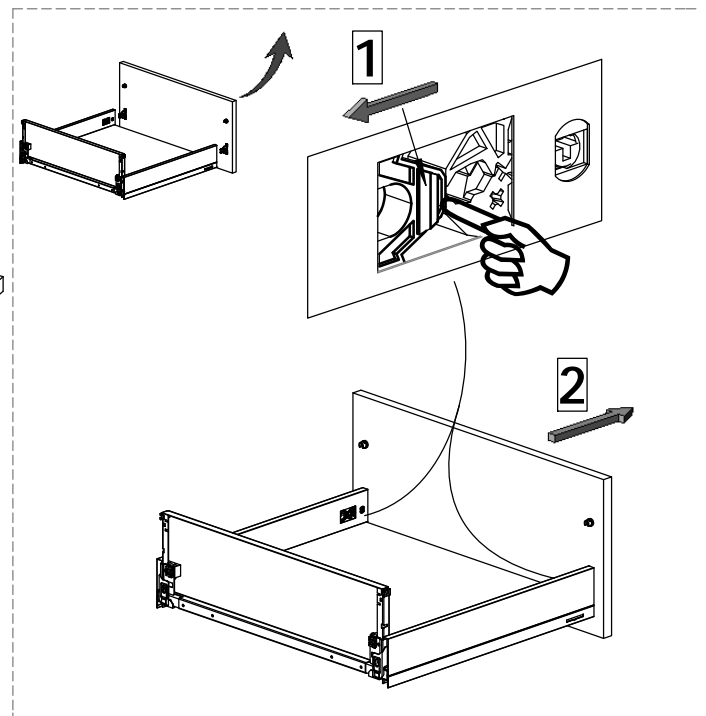
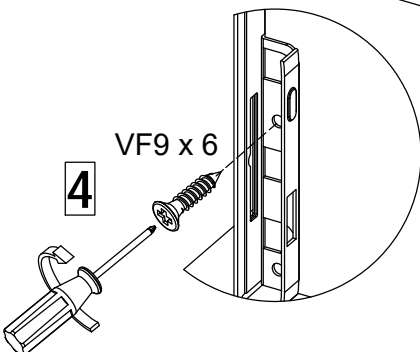
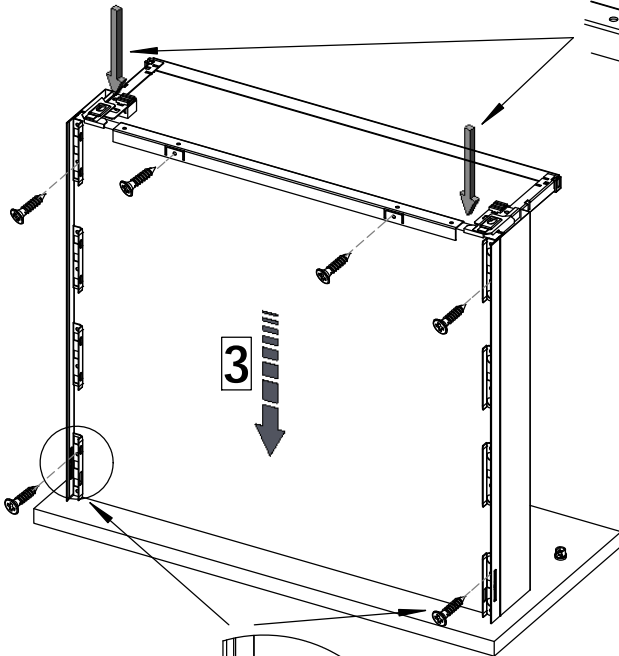
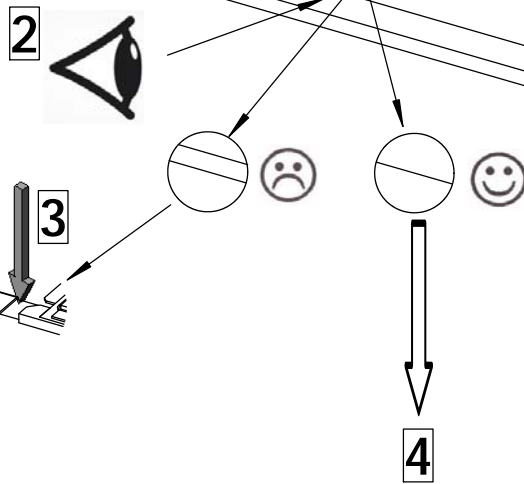
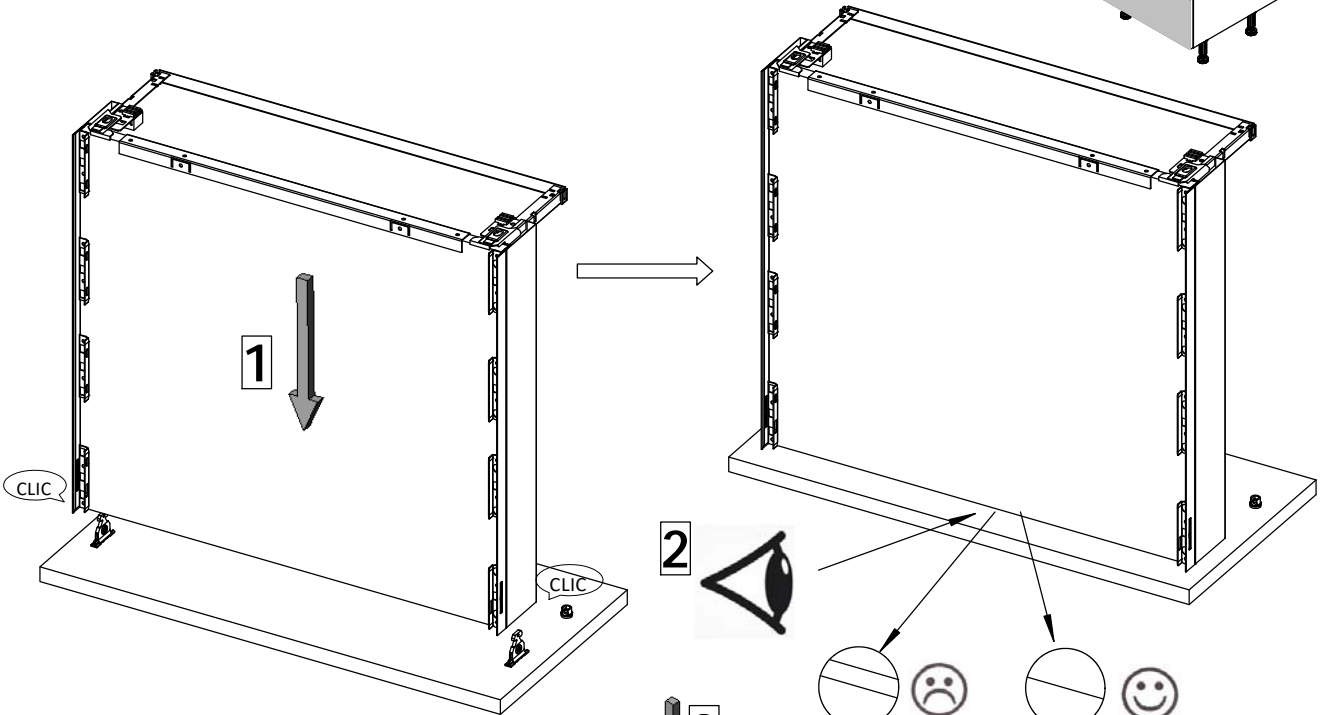
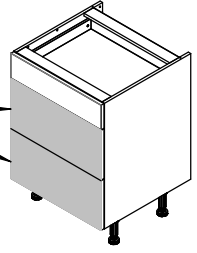




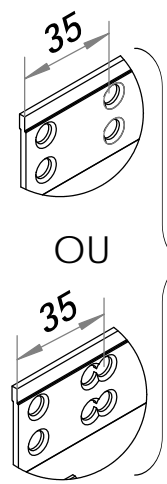
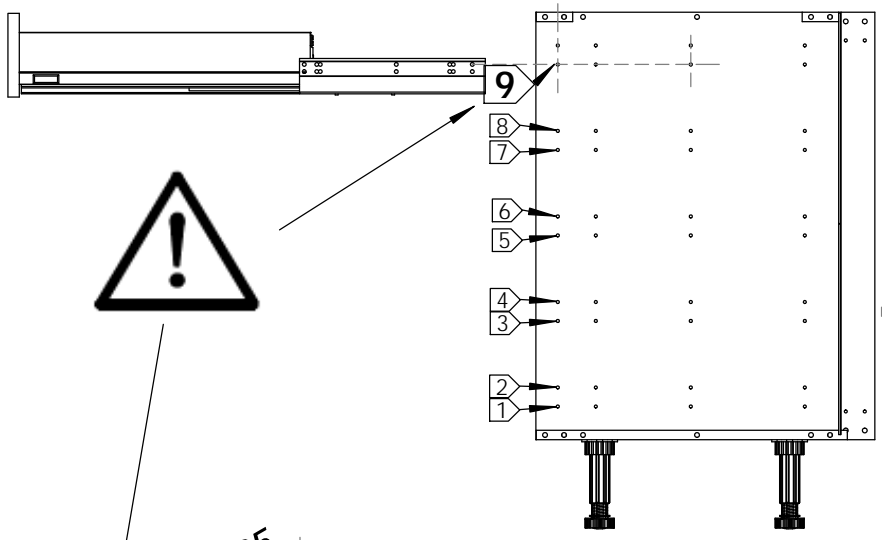
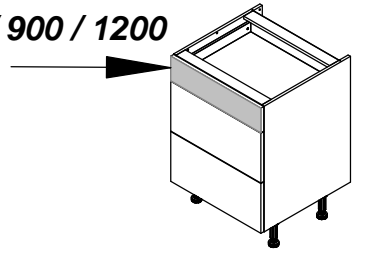
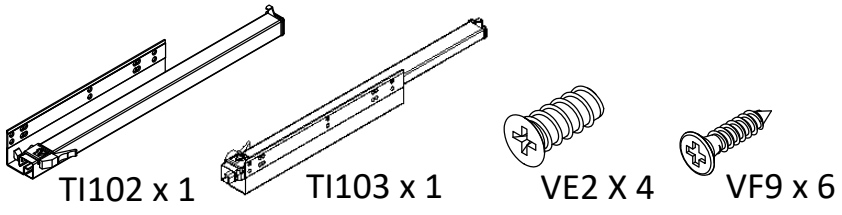
6

 VF9 x 6

$L = 400 / 600 / 900 / 1200$

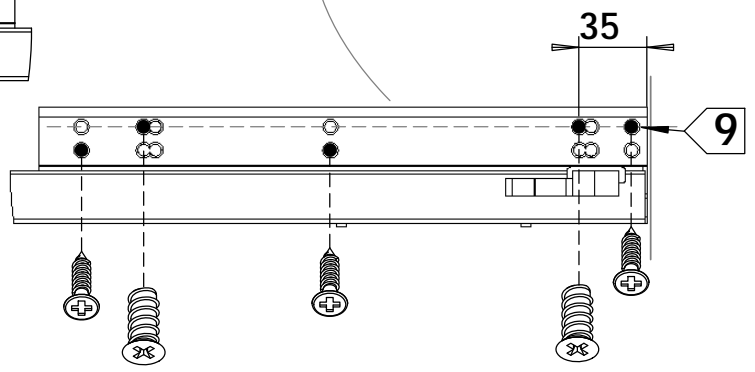
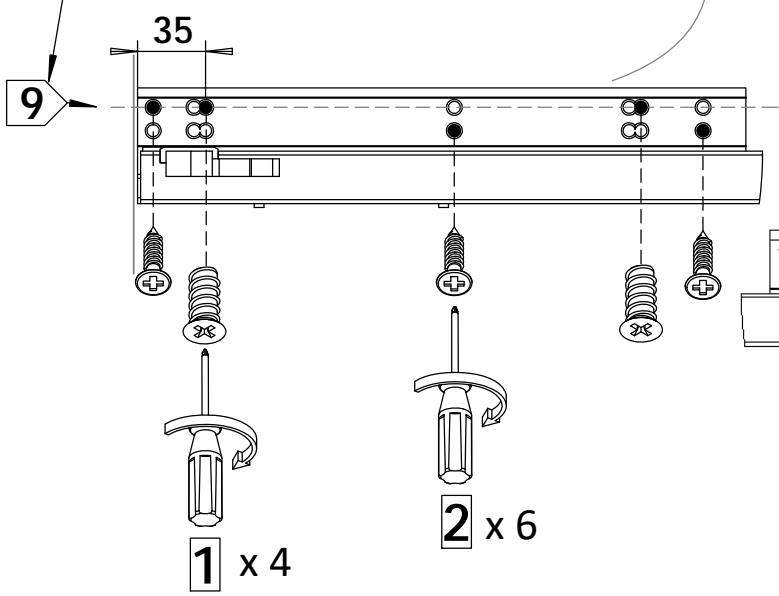


L = 400 / 600 / 900 / 1200



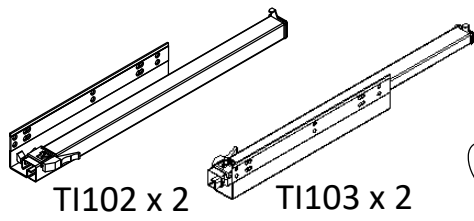
TI102

TI103

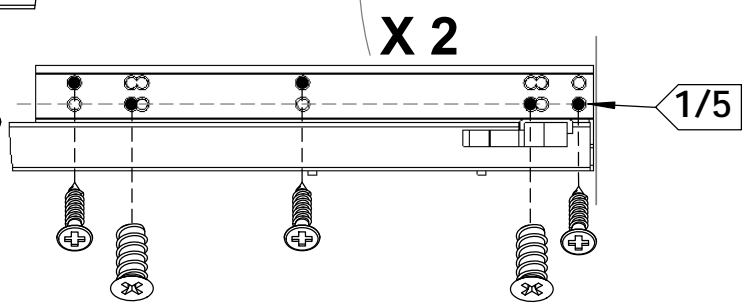
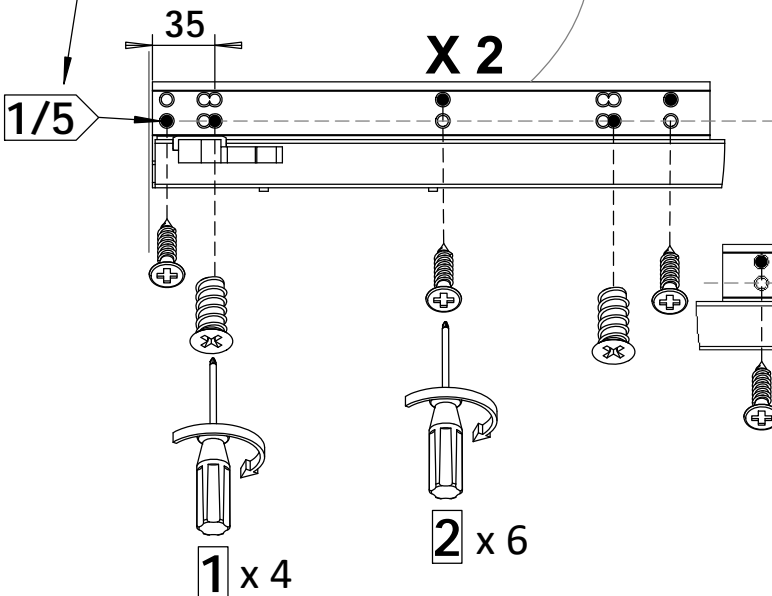
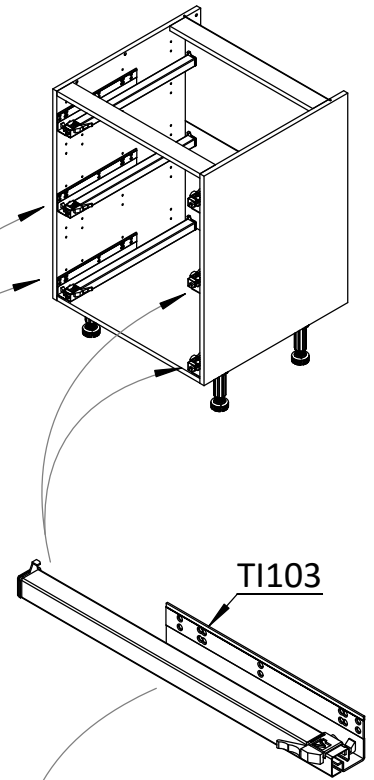
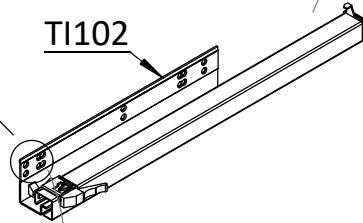
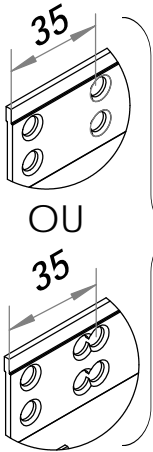
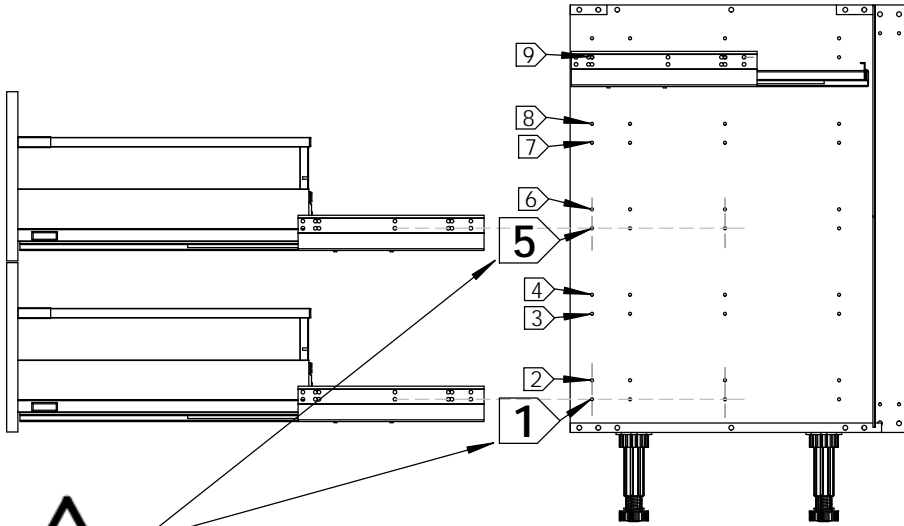
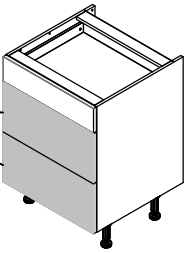


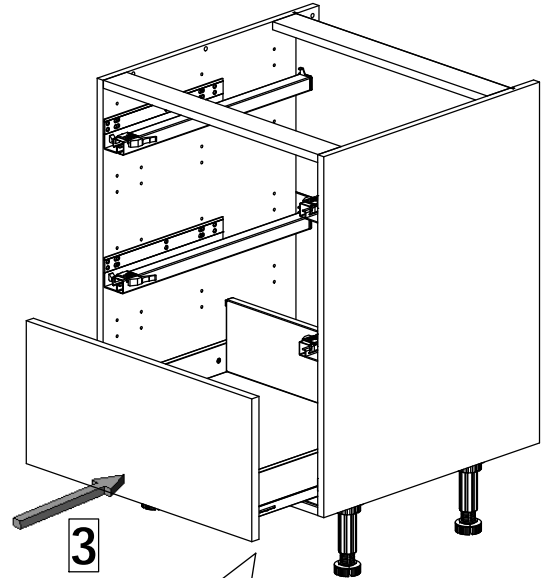
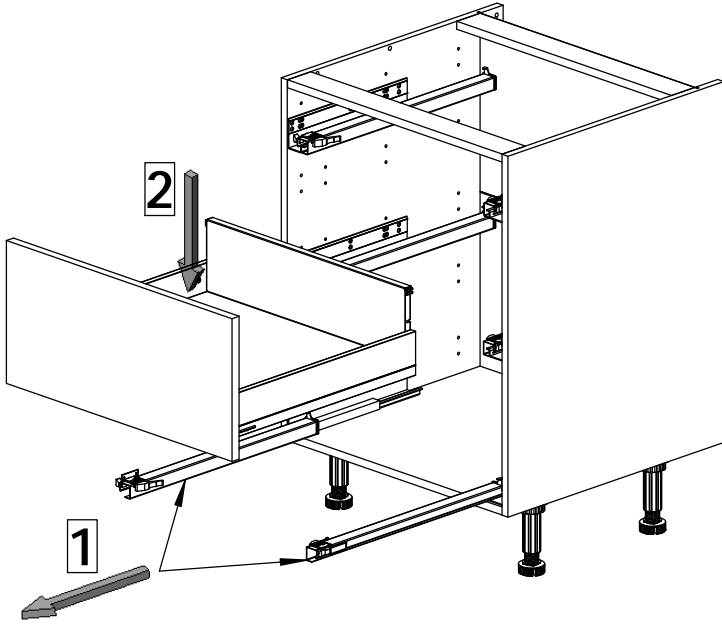
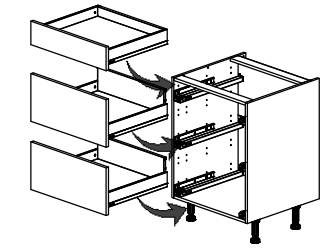
1 x 4

2 x 6

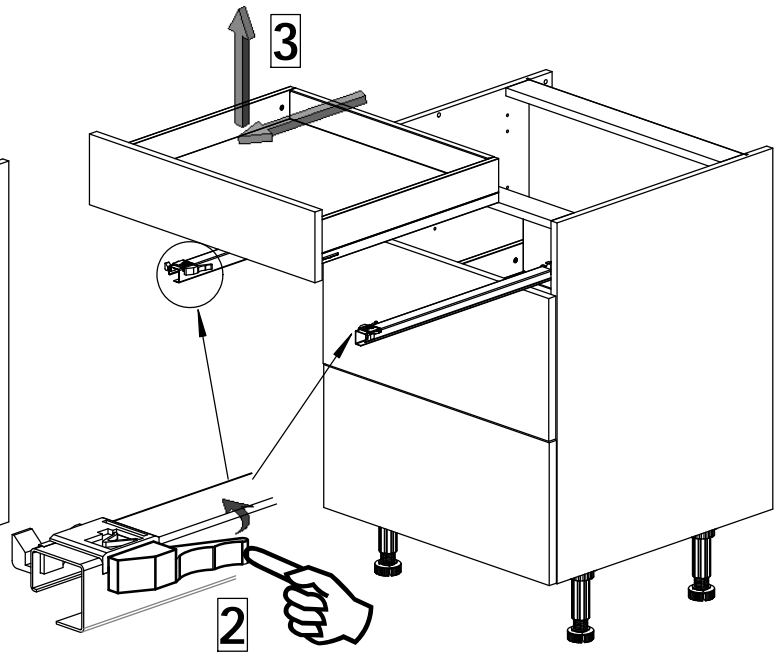
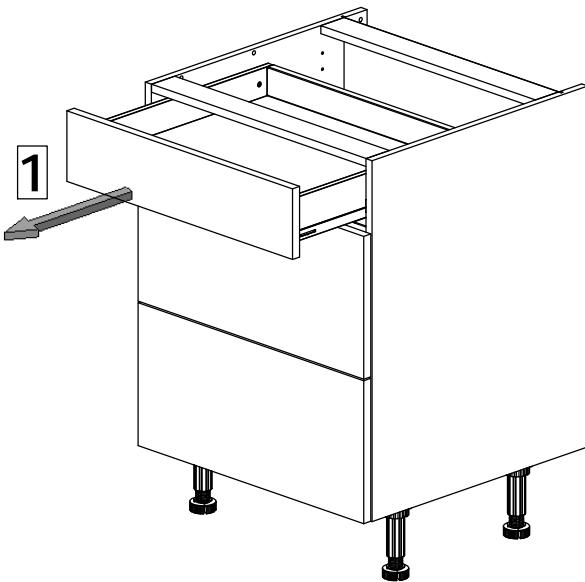
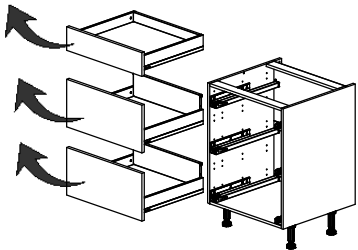


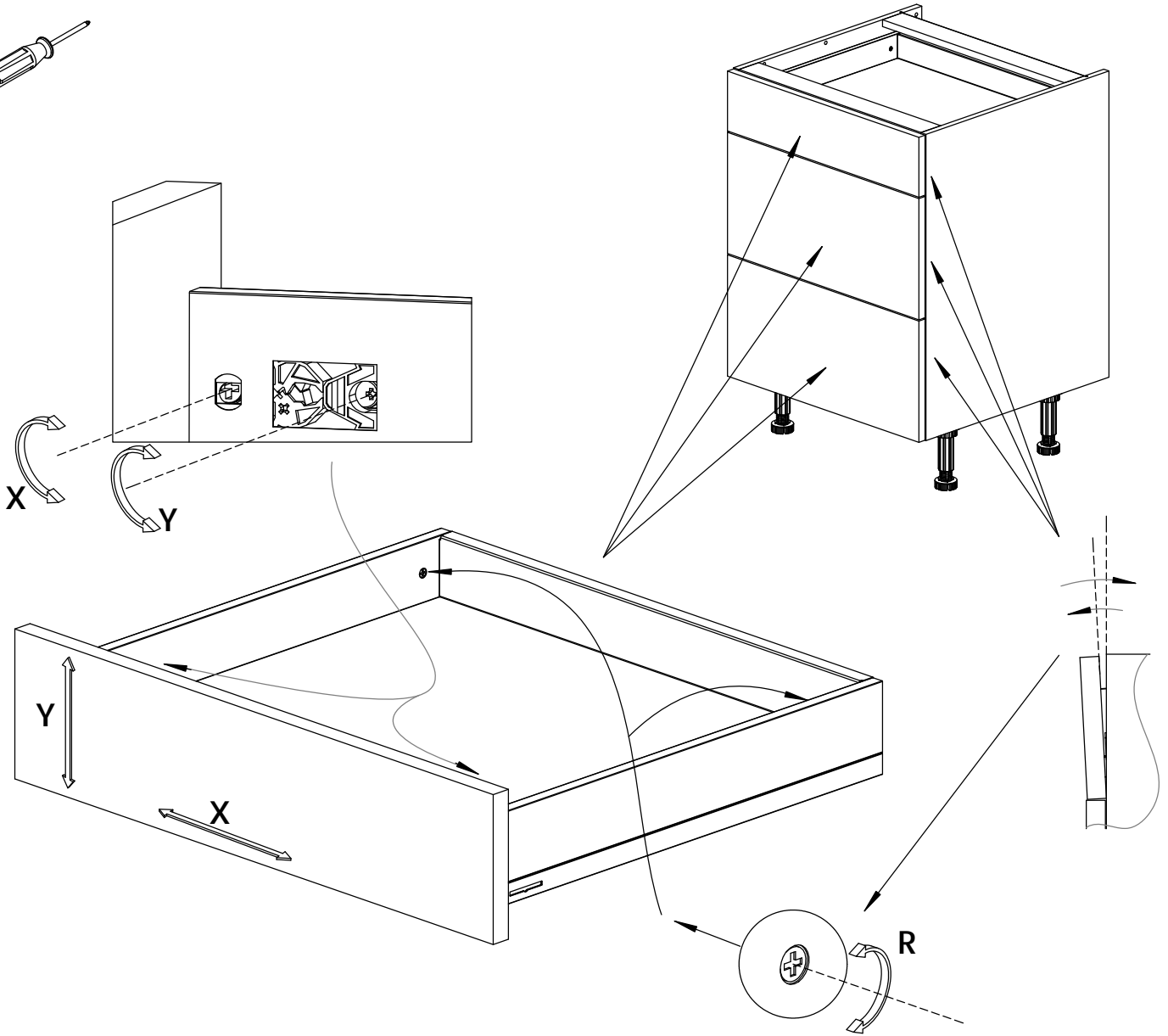
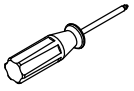
L = 400 / 600 / 900 / 1200



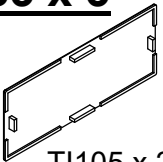


CLIC

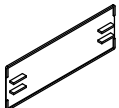




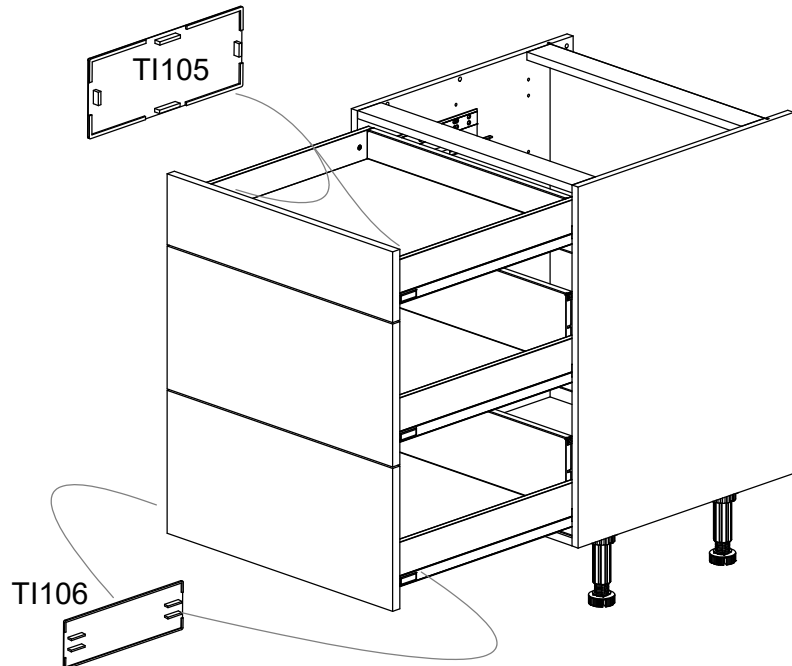
S3 x 3



T1105 x 2

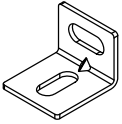


T1106 x 2

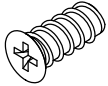


(L900 x1 / L1200 x2)

~~L = 400 / 600~~ / 900 / 1200



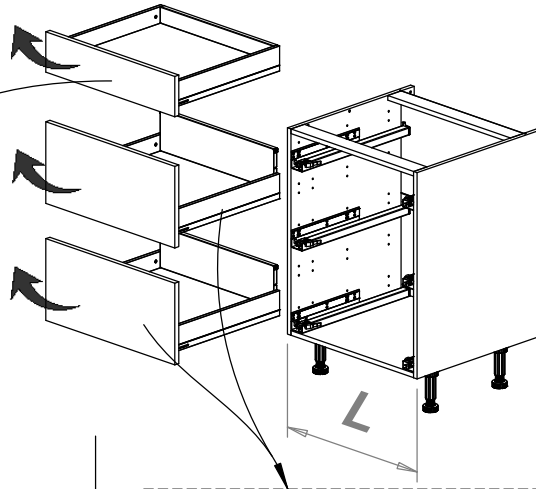
EQ18 x 3



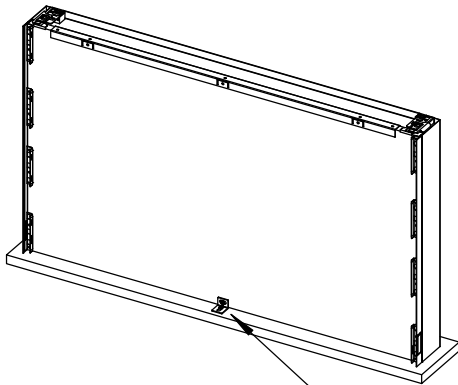
VE2 x 3



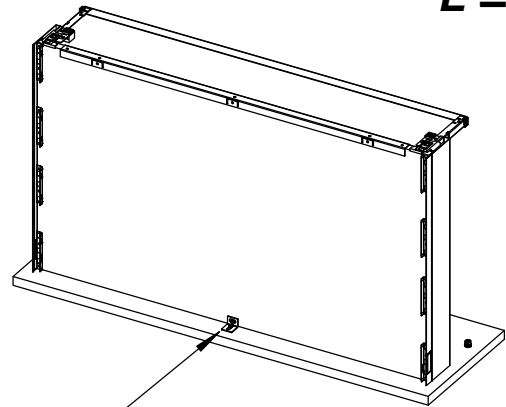
VR5 x 3



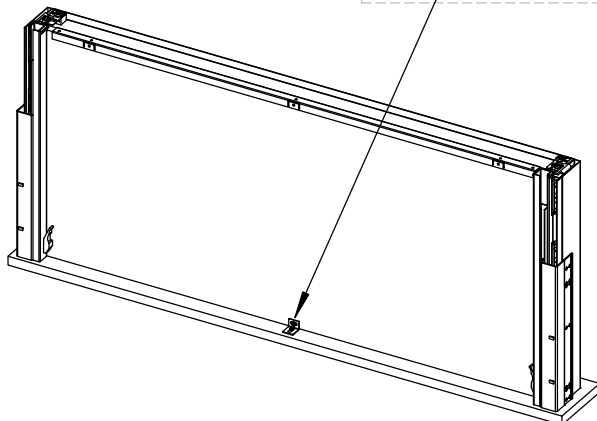
L = 900



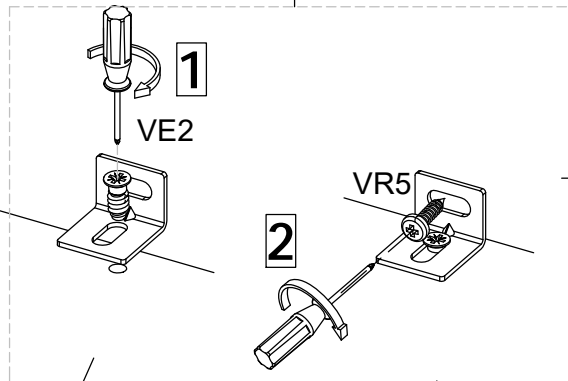
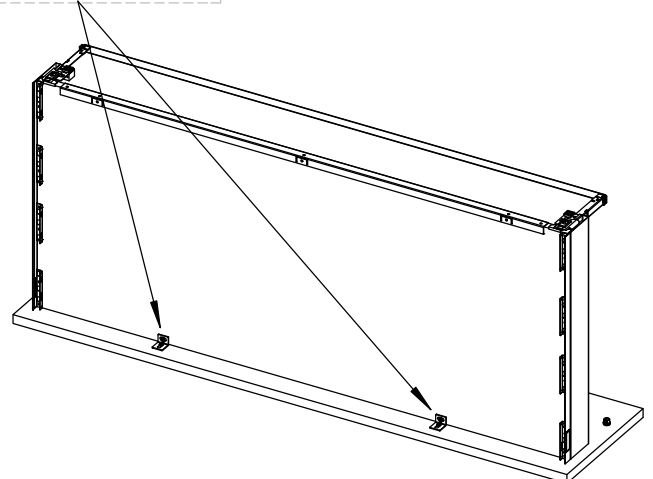
L = 900

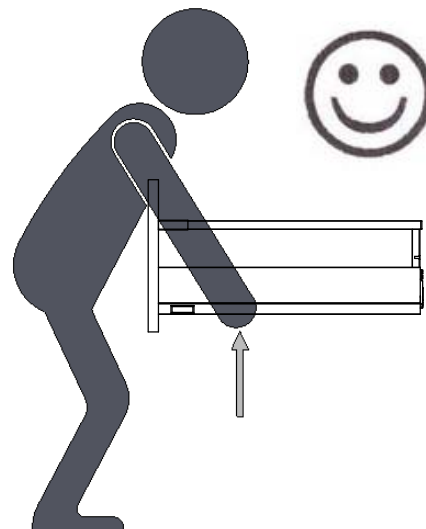
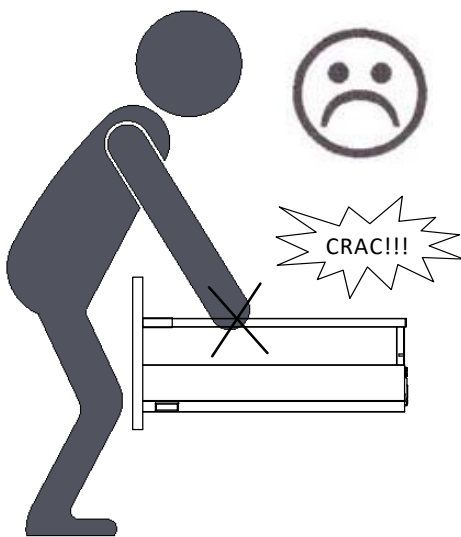
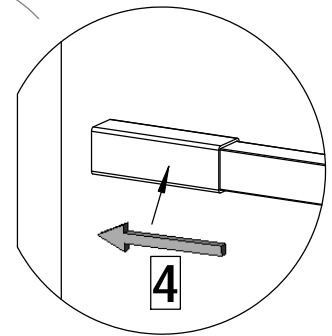
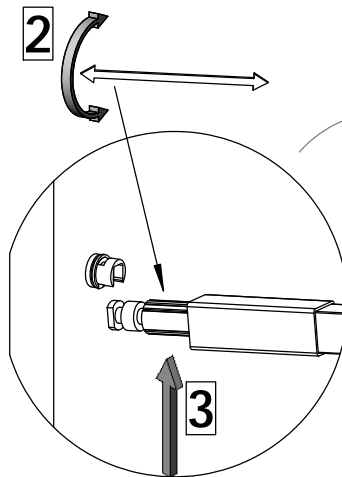
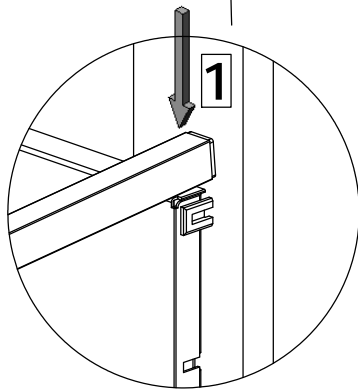
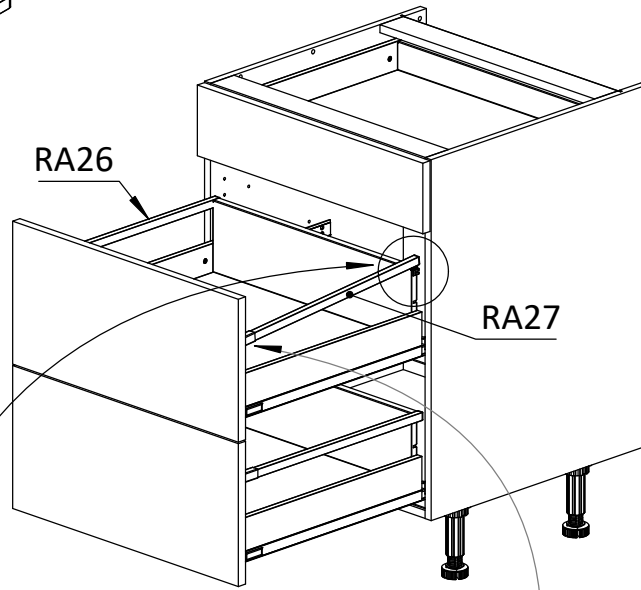
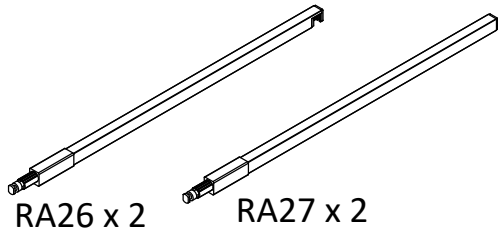


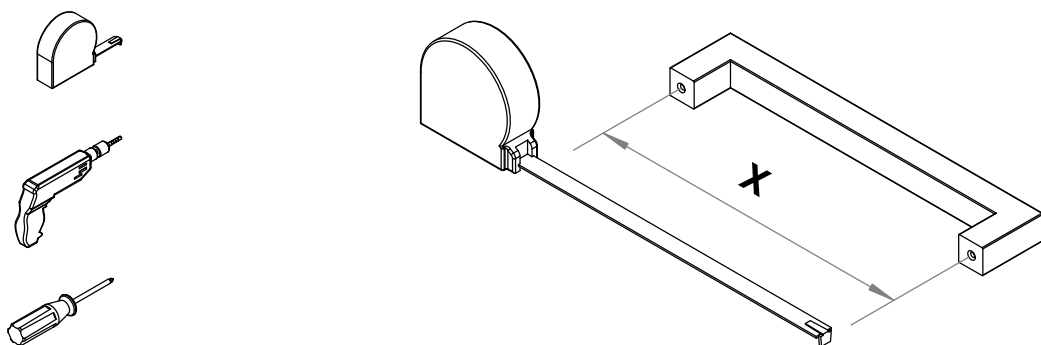
L = 1200



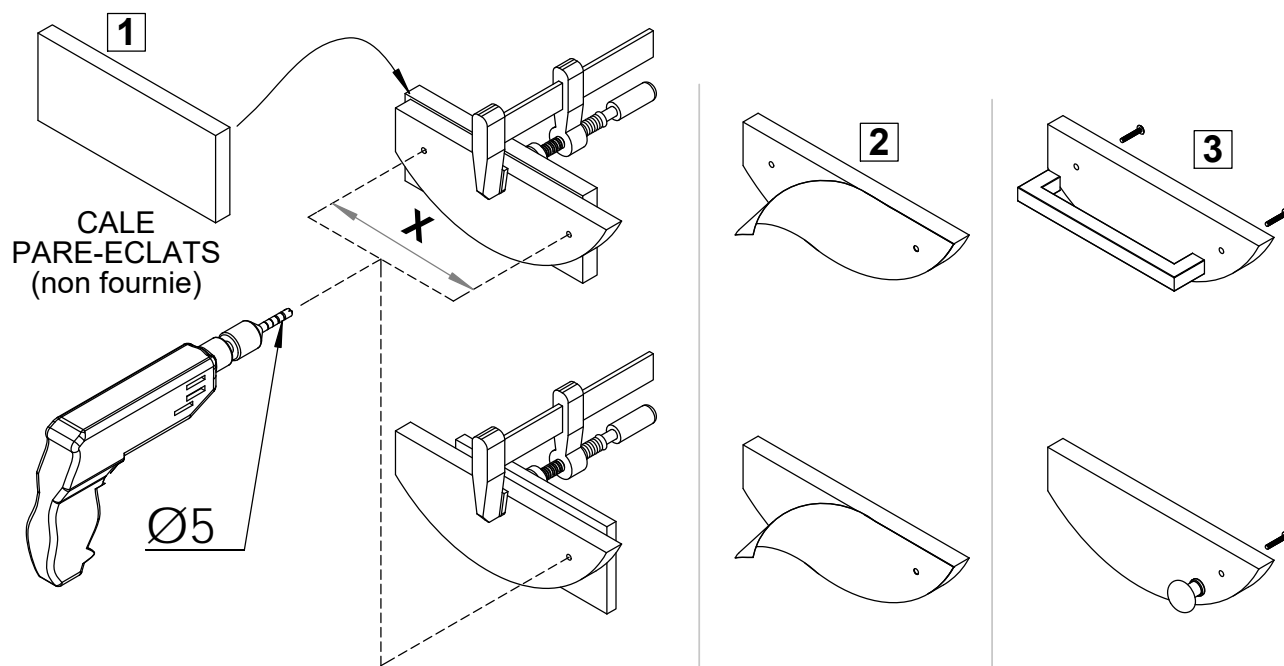
L = 1200







X = 64 / 96 / 128 / 160 / 192 / 224 / 256 / 320 / 416 / ...



Recyclage des produits en fin de vie

Vous pouvez rapporter votre mobilier en déchetterie ou faire appel aux acteurs de l'économie sociale et solidaire.



Pour la collecte et le recyclage des meubles usagés

Programme
éco-mobilier

Le Programme Éco-mobilier réunit les distributeurs et les fabricants français de mobilier, les collectivités locales et les acteurs de l'économie sociale et solidaire ainsi que les industriels de la collecte et du recyclage. Financé par l'éco-participation sur les meubles neufs, le Programme Éco-mobilier, agréé par le ministère de l'Écologie, favorise la réutilisation et le recyclage des meubles usagés.

